

Regione Lombardia

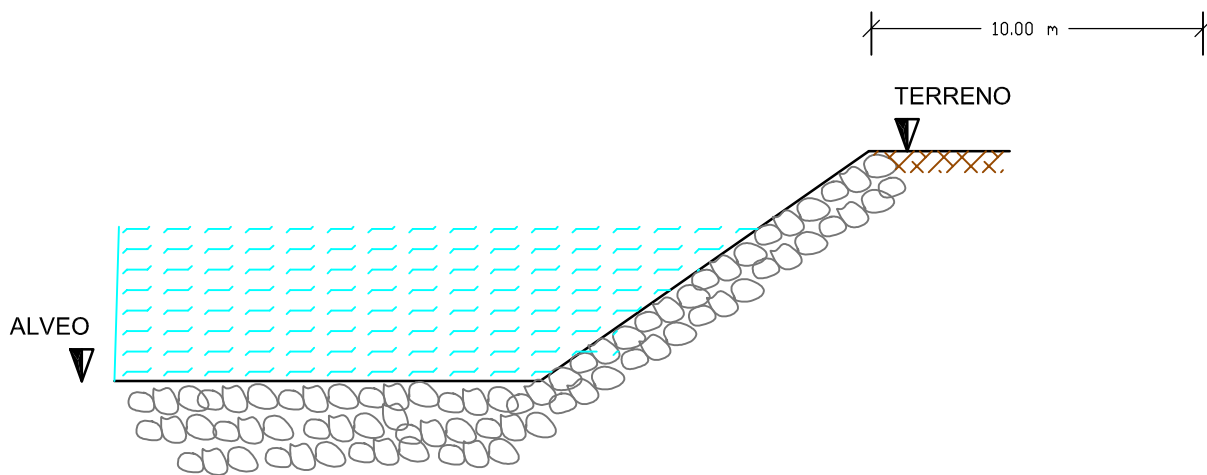
Provincia di Cremona

Comune di Madignano

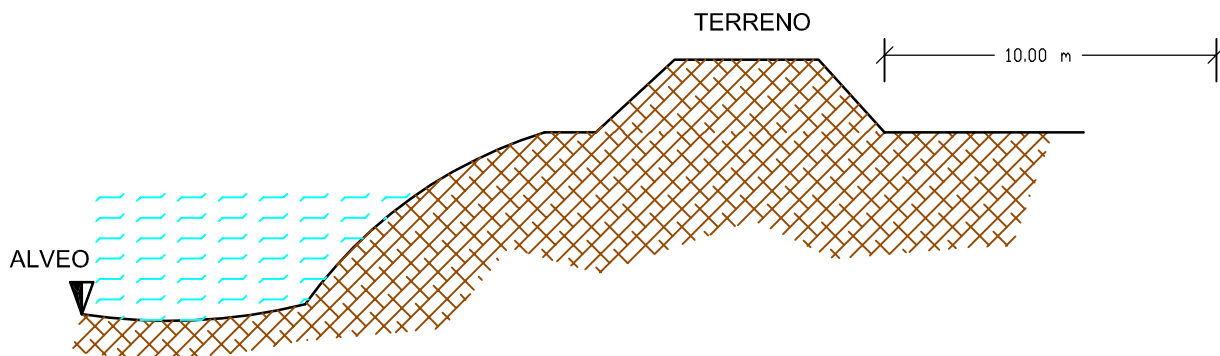


Riconoscimento del
Reticolo Idrico Minore
ALLEGATO "D"
SCHEMI MODALITA' MISURA DISTANZE

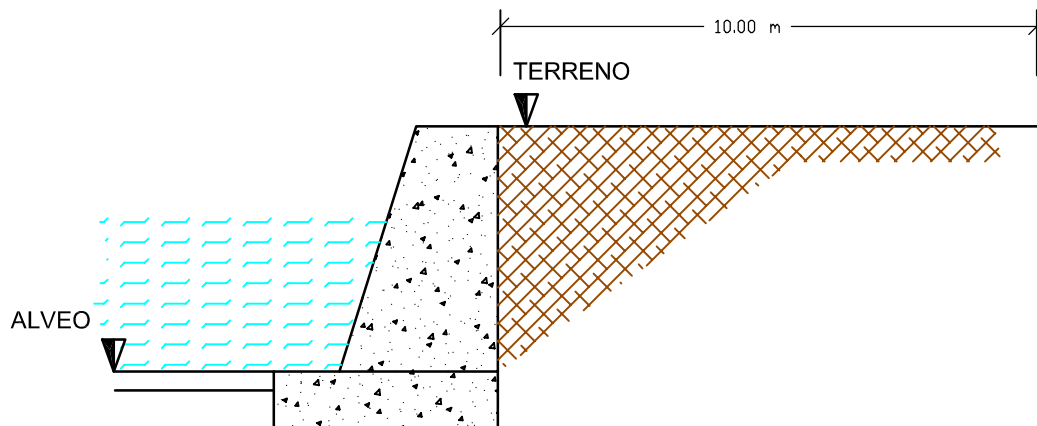
Ai sensi della delibera della giunta Regionale 25 Giugno 2002, n° VII/7868 e succ.



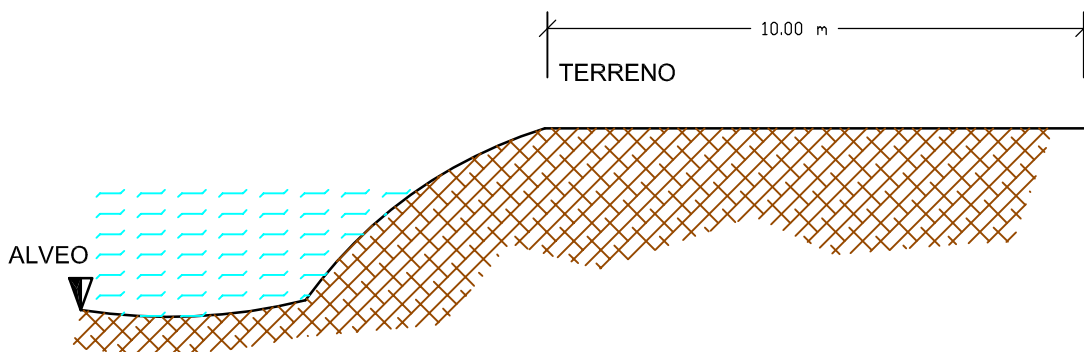
SEZIONE TIPO: ARGINE CON RIVESTIMENTO A SCOGLIERA



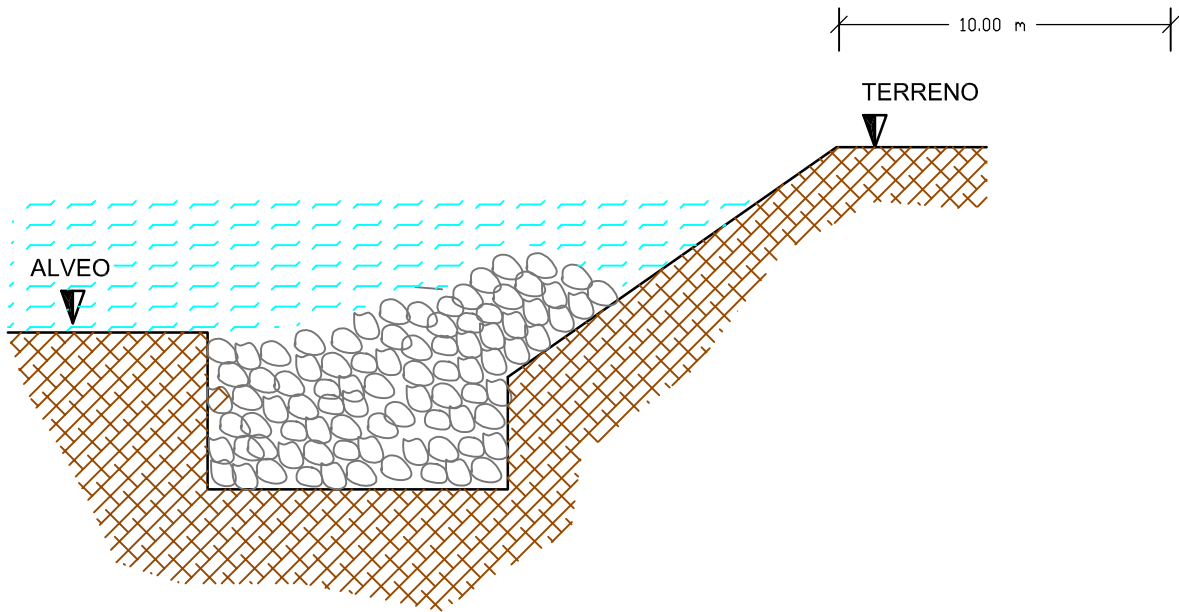
SEZIONE TIPO : ARGINE RILEVATO
la distanza e' da intendersi dal piede arginale esterno



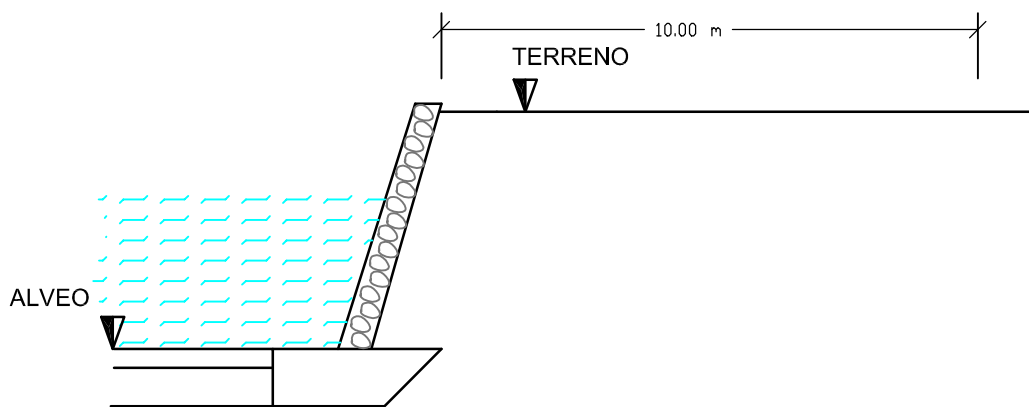
SEZIONE TIPO: ARGINE IN CALCESTRUZZO O CALCESTRUZZO ARMATO



SEZIONE TIPO: ARGINE IN TERRENO NATURALE
la distanza e' da intendersi dalla sommità della sponda incisa



SEZIONE TIPO : PROTEZIONE AL PIEDE CON SCOGLIERA



SEZIONE TIPO : ARGINE ARGINE IN MALTA E PIETRAME